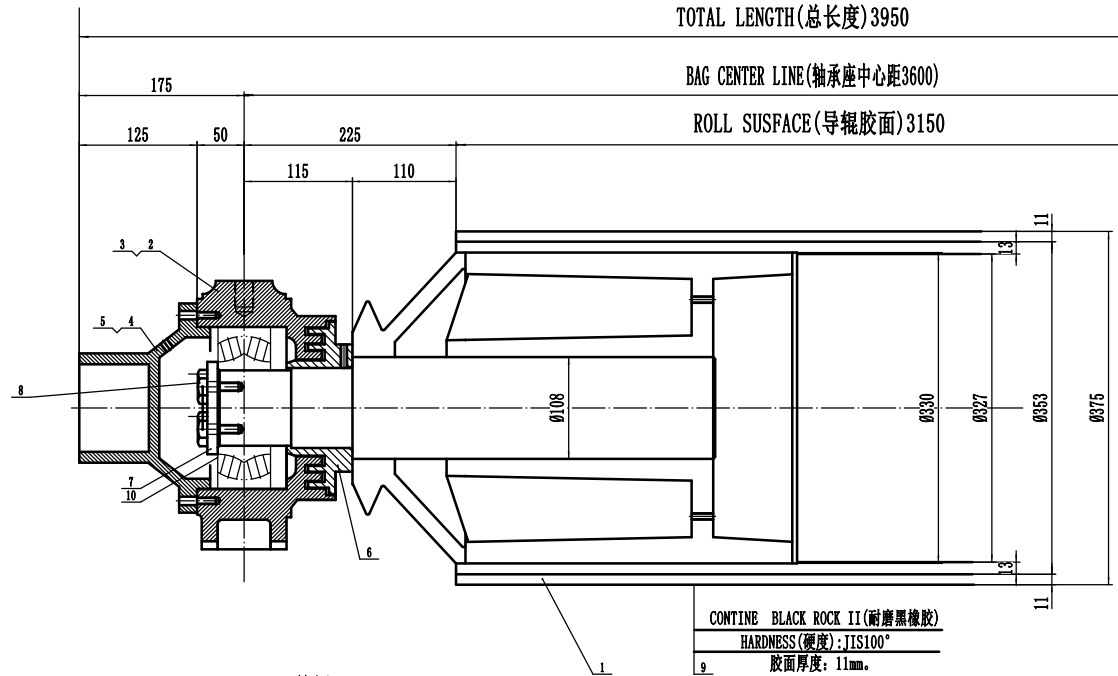
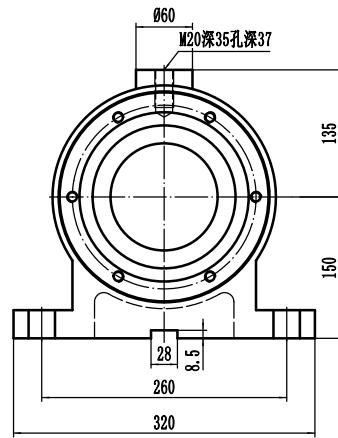


ALL THE DIMENSIONS ARE IN METRIC (所有的尺寸都以公制为单位)
3RD ANGLE PROJECTION (三角投影) 三视图

共 1 页



TENDING SIDE (单侧)

TOTAL LENGTH (总长度) 3950

BAG CENTER LINE (轴承座中心距) 3600

ROLL SUSFACE (导辊胶面) 3150

CONTINE BLACK ROCK II (耐磨黑橡胶)
HARDNESS (硬度): JIS100°
胶面厚度: 11mm.

BALANCING SPEC. 平衡规范

1	BAIANCING SPEED (速度)	V=1200m/min (1020rpm)
2	BAIANCING QUALITY CLASS (动平衡等级)	G=2.0
3	ROLL WEIGHT (导辊重量)	930kg
4	UN-BALANCING WEIGHT (不平衡重)	30g/side
5	BALANCING RADIUS (平衡半径)	110mm

10	BEARING	轴承	2	PURCH			#22316
9	SHELL COVER	外壳 (黑橡胶覆层)	1	B. ROCK			
8	BOLT	螺栓	4	SS41			
7	END PLATE	端板 (压盖)	2	SS41			
6	LABYRINTH RING	迷宫环	2	FC25			
5	COVER-2	端盖2	1	FC25			
4	COVER-1	端盖1	1	FC25			
3	BRG. HOUSING-2	轴承座2	1	FC25			
2	BRG. HOUSING-1	轴承座1	1	FC25			
1	FELT ROLL	毡部导辊	1				
序号	代号	名称	数量	材料	单件重量	总计重量	备注

制图 2019.03.13

校核

造三毡部导辊

1:2